

CONVERTIBLE JET PUMP

- 1) For shallow wells to 25 ft. (Injector bolted to the casing.)
- 2) Medium deep well depths to 40 ft. (Injector installed in the well.)
- 3) Deep well applications to 90 ft. (Injector installed in the well.)

TOOLS REQUIRED

- . Nozzle (3/4" deep socket)
- . Venturi (5/8" Allen key or adjustable pliers)

Use a 1-1/4" NPT hose adapter, minimum 6 inches long, to connect nozzle to pipe.



1/3 HP CONVERTIBLE PUMPS

- . The factory assembled nozzle & venturi configuration is for shallow well use when the injector is bolted to the pump case.
- . The factory assembled nozzle & venturi configuration is also used for deep well use (20 to 40 ft.) when the injector is mounted in the well.
- . For deeper pumping depths (20 to 70ft.) remove the factory venturi and install the loose venturi supplied in this kit. The injector is now set up for deep well use, when the injector is mounted in the well.

	Application	Pumping Depths (ft.)	Injector Location	Codes	
				Nozzle	Venturi
1	Shallow Well	0-25	Bolted To Pump	247292	247300
2	Deep Well	20-40	45' in the well	247292	247300
3	Deep Well	20-70	75' in the well	247292	247281

1/2 HP CONVERTIBLE PUMPS

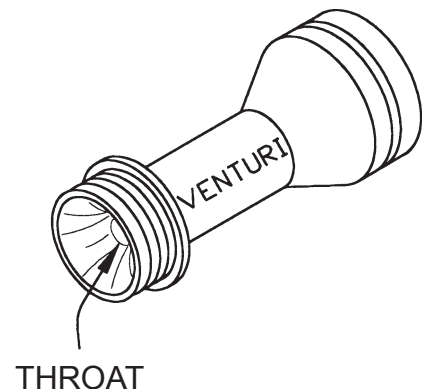
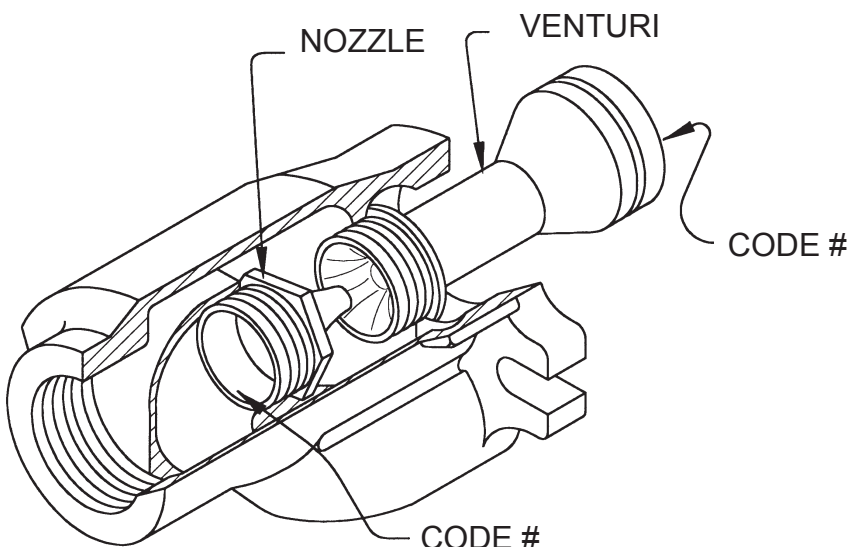
- . The factory assembled nozzle & venturi configuration is for shallow well use when the injector is bolted to the pump case.
- . The factory assembled nozzle & venturi configuration is also used for deep well (20 to 40 ft.) when the injector is mounted in the well.
- . For deeper pumping depths (20 to 90ft.) remove the factory venturi and install the loose venturi supplied in this kit. The injector is now set up for deep well use, when the injector is mounted in the well.

	Application	Pumping Depths (ft.)	Injector Location	Codes	
				Nozzle	Venturi
1	Shallow Well	0-25	Bolted To Pump	247292	247285
2	Deep Well	20-40	45' in the well	247292	247285
3	Deep Well	20-90	95' in the well	247292	247261

3/4 & 1 HP CONVERTIBLE PUMPS

- . The factory assembled nozzle & venturi configuration is for shallow well use when the injector is bolted to the pump case.
- . The factory assembled nozzle & venturi configuration is also used for deep well (20 to 40 ft.) when the injector is mounted in the well.
- . For deeper pumping depths (20 to 90ft.) remove the factory nozzle & venturi and install the loose nozzle & venturi supplied in this kit. Injector is now set up for deep well use, when the injector is mounted in the well.

	Application	Pumping Depths (ft.)	Injector Location	Codes	
				Nozzle	Venturi
1	Shallow Well	0-25	Bolted To Pump	469022	247288
2	Deep Well	20-40	45' in the well	469022	247288
3	Deep Well	20-70	95' in the well	247294	247300



POMPE À INJECTEUR CONVERTIBLE

- 1) Puits de surface jusqu'à 25 pieds (injecteur boulonné directement au boîtier).
- 2) Puits de profondeur moyenne jusqu'à 40 pieds (installer l'injecteur dans le puits).
- 3) Puits profond allant jusqu'à 90 pieds (installer l'injecteur dans le puits).

OUTILLAGE REQUIS

- Buse (douille profonde 3/4")
- Venturi (clé "Allen" ou pinces ajustables)

Utiliser un adapteur à boyau de 1-1/4" NPT, minimum de 6 pouces de longueur pour raccorder le bec au tuyau.



POMPES CONVERTIBLES DE 1/3 CV

- L'ensemble buse & venturi déjà assemblé à l'usine est conçu pour être installé directement sur le boîtier pour un puits de surface.
- L'ensemble buse & venturi déjà assemblé à l'usine est également conçu pour puits profond (20 à 40 pieds) lorsque l'injecteur est installé dans le puits.
- Pour pomper plus en profondeur (20 à 70 pieds) enlever le venturi de l'usine et installer à la place le venturi de réserve fourni avec l'ensemble. L'injecteur est maintenant prêt à être utilisé dans un puits profond lorsque l'injecteur est installé dans le puits.

	Utilisation	Profondeur de pompage (pi.)	Emplacement de L'injecteur	Codes	
				Buse	Venturi
1	Puits de surface	0-25	Assemblée sur la pompe	247292	247300
2	Puits profond	20-40	45' in the well	247292	247300
3	Puits profond	20-70	75' in the well	247292	247281

POMPES CONVERTIBLES DE 1/2 CV

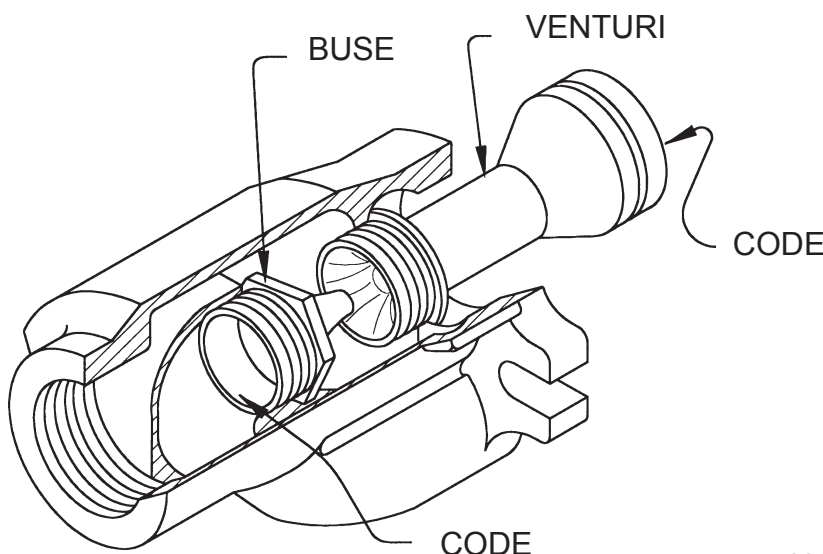
- L'ensemble buse & venturi déjà assemblé à l'usine est conçu pour être installé directement sur le boîtier pour un puits de surface.
- L'ensemble buse & venturi déjà assemblé à l'usine est également conçu pour puits profond (20 à 40 pieds) lorsque l'injecteur est installé dans le puits.
- Pour pomper plus en profondeur (20 à 90 pieds) enlever le venturi de l'usine et installer à la place le venturi de réserve fourni avec l'ensemble. L'injecteur est maintenant prêt à être utilisé dans un puits profond lorsque l'injecteur est installé dans le puits.

	Utilisation	Profondeur de pompage (pi.)	Emplacement de L'injecteur	Codes	
				Buse	Venturi
1	Puits de surface	0-25	Assemblée sur la pompe	247292	247285
2	Puits profond	20-40	45' in the well	247292	247285
3	Puits profond	20-90	95' in the well	247292	247261

POMPES CONVERTIBLES DE 3/4 & 1 CV

- L'ensemble buse & venturi déjà assemblé à l'usine est conçu pour être installé directement sur le boîtier pour un puits de surface.
- L'ensemble buse & venturi déjà assemblé à l'usine est également conçu pour puits profond (20 à 40 pieds) lorsque l'injecteur est installé dans le puits.
- Pour pomper plus en profondeur (20 à 90 pieds), enlever la buse & venturi de l'usine et installer à la place la buse & venturi de réserve fourni avec l'ensemble. L'injecteur est maintenant prêt à être utilisé dans un puits profond lorsque l'injecteur est installé dans le puits.

	Utilisation	Profondeur de pompage (pi.)	Emplacement de L'injecteur	Codes	
				Buse	Venturi
1	Puits de surface	0-25	Assemblée sur la pompe	469022	247288
2	Puits profond	20-40	45' in the well	469022	247288
3	Puits profond	20-70	95' in the well	247294	247300



BOMBA A CHORO CONVERTIBLE

- 1) Para pozos poco profundos de hasta 25 pies (inyector empernado al casco.)
- 2) Pozos de profundidad media hasta 40 pies (inyector instalado en el pozo.)
- 3) Instalaciones para pozos profundos de hasta 90 pies (inyector instalado en el pozo.)

HERRAMIENTAS REQUERIDAS

- Boquilla (llave de dado profundo de 3/4")
- Venturi (llave Allen 5/8" o alicates ajustables)

Utifique un adaptador para manguera de 1-1/4" NPT, longitud mínima 15 cm (6 pulgadas), para conectar la boquilla al tubo.



BOMBAS CONVERTIBLES DE 1/3 HP

- Para pozos poco profundos, la fábrica ensambla las configuraciones de boquilla y venturi empernando el inyector al casco de la bomba.
- La configuración de boquillas y venturi de la fábrica se usa también para pozos profundos (de 20 a 40 pies) cuando se monta el inyector en el pozo.
- Para bombeo a mayores profundidades (20 a 70 pies) quite el venturi instalado en la fábrica e instale el venturi suelto suministrado con este juego. El inyector está listo para usar en pozo profundo cuando está montado en el pozo.

	Aplicación	Profundidad de bombeo (pies)	Ubicación del inyector	Códigos	
				Boquilla	Venturi
1	Pozo poco profundo	0-25	Empernado a la bomba	247292	247300
2	Pozo profundo	20-40	45' en el pozo	247292	247300
3	Pozo profundo	20-70	75' en el pozo	247292	247281

BOMBAS CONVERTIBLES DE 1/2 HP

- Para pozos poco profundos, la fábrica ensambla las configuraciones de boquilla y venturi empernando el inyector al casco de la bomba.
- La configuración de boquillas y venturi de la fábrica se usa también para pozos profundos (de 20 a 40 pies) cuando se monta el inyector en el pozo.
- Para bombeo a mayores profundidades (20 a 90 pies) quite el venturi instalado en la fábrica e instale el venturi suelto suministrado con este juego. El inyector está listo para usar en pozo profundo cuando está montado en el pozo.

	Aplicación	Profundidad de bombeo (pies)	Ubicación del inyector	Códigos	
				Boquilla	Venturi
1	Pozo poco profundo	0-25	Empernado a la bomba	247292	247285
2	Pozo profundo	20-40	45' en el pozo	247292	247285
3	Pozo profundo	20-90	95' en el pozo	247292	247261

BOMBAS CONVERTIBLES DE 3/4 y 1 HP

- Para pozos poco profundos, la fábrica ensambla las configuraciones de boquilla y venturi empernando el inyector al casco de la bomba.
- La configuración de boquillas y venturi de la fábrica se usa también para pozos profundos (de 20 a 40 pies) cuando se monta el inyector en el pozo.
- Para bombeo a mayores profundidades (20 a 90 pies) quite el venturi instalado en la fábrica e instale el venturi suelto suministrado con este juego. El inyector está listo para usar en pozo profundo cuando está montado en el pozo.

	Aplicación	Profundidad de bombeo (pies)	Ubicación del inyector	Códigos	
				Boquilla	Venturi
1	Pozo poco profundo	0-25	Empernado a la bomba	469022	247288
2	Pozo profundo	20-40	45' en el pozo	469022	247288
3	Pozo profundo	20-70	95' en el pozo	247294	247300

